

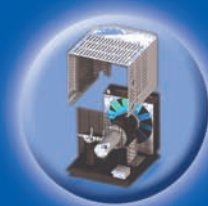
SCREW PUMPS Series SMT16B

Dry & submersible screw pumps for industrial applications - 40 bar program

POMPE A VITI Serie SMT16B

Pompe per applicazioni industriali (uso esterno o sommerso) - serie 40 bar

COMPANY
WITH QUALITY SYSTEM
CERTIFIED BY DNV
= ISO 9001/2000 =



SETTIMA MECCANICA

THE PEOPLE BEHIND THE SETTIMA PUMPS

L'AZIENDA SETTIMA MECCANICA

The Settima Meccanica adventure started in early 1978, with the ideas and the energy of an engineer, Mr. Cagnani, having the dream to produce reliable, high technology and low costs pumps, in order to set up an entrepreneurial activity able to create new jobs. The company started with one person and with the supply of a unique lift power unit manufacturer, led by one of the engineer's better friend. Believing in the potential of his people, in the technology innovation and research, the engineer walked through the market, letting his team and his company grow. Now SETTIMA is the European leader in screw pumps for lift and elevator, having literally more than 500.000 of installation. The SETTIMA products are sold around the entire world and are the highest quality and cheaper on the market. The SETTIMA wealth is the employed team and all the people co-operating with them.

Settima screws pumps

The SETTIMA pumps are reliable, low noise and low cost; run without pulsation and guarantee a long life to your application.

Uses

The SETTIMA screws pumps coupled together with external or immersed motors run quietly and without pulsation. Are used in hydraulic application and systems of every kind.

Operation

The screws pumps of SETTIMA are positive displacement rotary pump with axial flow design. There are only three moving parts. The power rotor is the only driven part that extends outside the case. The idler screws actually act as sealing parts and are turned hydraulically by the fluid being pumped. There is only a rolling action between the drive screw and the idler ones. The rolling action eliminates noise and vibration.

Typical applications

- Lube services (diesel engines, turbines, compressors, gears & gear boxes)
- Seal oil services (compressors, generators)
- Power Hydraulics (presses, machine tools, working machines rolling mill, injection moulding machines, dumping equipment, elevators, variable pitch propellers, hydraulic winches)
- Various & special applications for industrial and marine uses
- Food (chocolate, syrups, vegetal oils)
- Hydraulic governors
- Refinery & petrol chemical services
- Cooling
- Transfer services
- Fuel oil burners

L'avventura dell'azienda Settima Meccanica incomincia nel 1978, dalle idee e dall'energia dell'Ing. Cagnani. L'azienda è partita con un solo cliente. Attualmente SETTIMA è leader del settore ascensori in Europa e le sue pompe a viti sono installate in più di 500.000 impianti idraulici. L'azienda attualmente produce decine di migliaia di pompe a viti all'anno, coinvolgendo molti fornitori locali, che garantiscono con la loro professionalità e vicinanza la massima flessibilità e garanzia dei tempi di consegna. I prodotti SETTIMA sono venduti e distribuiti in tutto il mondo. Sono di alta qualità, affidabili e convenienti.

Pompe a viti Settima

Le pompe a viti SETTIMA sono affidabili, a basso inquinamento acustico. Funzionano senza produrre vibrazioni, garantendo alle vostre applicazioni tempi di vita molto lunghi.

Utilizzi

Le pompe a viti SETTIMA accoppiate a motori elettrici per uso esterno o sommerso funzionano in modo silenzioso e senza produrre pulsazioni. Sono utilizzate in applicazioni idrauliche di qualsiasi tipo.

Funzionamento

Le pompe a viti SETTIMA sono pompe volumetriche progettate con trasferimento assiale della pressione. All'interno della pompa ci sono solo tre parti in movimento. La vite principale è l'unica parte guidata e trasmette il moto alle viti satelliti. Le viti satelliti svolgono anche la funzione di creazione di zone di pressione a tenuta.

Applicazioni

- Lubrificazione (gruppi di ingranaggi, motori diesel, turbine, compressori)
- Lubrificazione di tenute (compressori, generatori)
- Idraulica di potenza (presse, macchine utensili, macchine per lo stampaggio di materie plastiche)
- Applicazioni speciali (navali ed industriali)
- Industria alimentare (cioccolato, sciroppi, olii)
- Raffinerie & servizi petrolchimici
- Bruciatori per caldaie
- Impianti di raffreddamento
- Travaso di fluidi

Types / Modelli	Dry (SMT16B) or submersed (SMIT16B) / Esterno (SMT16B) or sommerso (SMIT16B)	
Flanges / Flange	ISO 3019/2 – IEC standard (for directed coupling with motor) ISO 3019/2 – IEC standard (per accoppiamento diretto)	
Connections / Conessioni	SAE 3000 / SAE 3000	
Installation position / Posizione di installazione	Free for SMT 16B submerged (totally or partially) for SMIT 16B Qualsiasi SMT 16B Sommerso (parziale o totale) SMIT 16B	
Drive loading / Carichi	No axial or radial loads / Nessun carico assiale o trasversale	
Shaft rotation / Rotazione albero	Clockwise viewed at the shaft end (available also anticlockwise) / Destra (disponibile anche per rotazione sinistra)	
Shaft speed / Velocità di rotazione	From 500 to 3.600 rpm / Da 500 a 3.600 rpm	
Model available / Modelli	20 – 25 – 32 – 40 – 45 – 55 – 60 – 70 – 80 – 90 – 110	
Flows / Portate	From 8 up to 3.200 Lt/min (at 2.950 rpm) / Da 8 a 3.200 Lt/min (a 2.950 rpm)	
Outlet pressure / Pressione in mandata	40 bar continuous – 50 bar intermittent / 40 bar continuo – 50 bar intermittente	
Inlet pressure / Pressione in aspirazione	Min. –0,7 / max. 3 bar / Min. –0,7 / max. 3 bar	
Fluids / Liquidi	Mineral oil HLP e HLVP ecologic fluids HETG-HEPG-HEE synthetic fluid or emulsion: HFA oil-water emulsion - oil minimum 5% HFB water-oil emulsion ≥ 40% HFC water/glycole – water max 35 to 55% HFDR phosphate ester Lubrication high viscosity oils (*) Special synthetic fluid: MIL-H, SKYDROL, special on request	Oli minerali HLP e HLVP Fluidi ecologici HETG-HEPG-HEE Emulsioni o fluidi sintetici: HFA oil-water emulsion - oil minimum 5% HFB water-oil emulsion ≥ 40% HFC water/glycole – water max 35 to 55% HFDR phosphate ester Oli ad alta viscosità per lubrificazione (*) Fluidi sintetici : MIL-H, SKYDROL, fluidi speciali su richiesta
Viscosity / Viscosità	From 4 up to 3.000 mm ² /s / Da 4 a 3.000 mm ² /s	
Seals / Guarnizioni	NBR, FKM, FPM, EPDM – Special on request / NBR, FKM, FPM, EPDM – Speciali su richiesta	
Noise / Rumorosità	From 52 up to 68 dB(A) at 2.950 rpm Value based on ISO 4412 test procedure	Da 52 a 68 dB(A) a 2.950 rpm (ISO 4412 test)
Pump body (standard) / Corpo	Extruded aluminium alloy, hardened steel / Alluminio estruso, acciaio temperato	
Pump body (special execution) / Corpo – altri materiali	Cast iron, carbon steel inox, hardened steel / Ghisa, acciaio, acciaio inossidabile, acciaio temperato	
Screw (standard) / Viti	Steel for primary screw, cast iron for secondary screw / Acciaio - ghisa	
Environment temperature / Temperatura – ambiente	From -20° up to +60°C / Da -20° a +60°C	
Hydraulic temperature / Temperatura – olio	From -20° up to +180°C / Da -20° a +180°C	
Filtration / Filtrazione	Permissible degree of fluid contamination NAS to 1638 class 10 or ISO DIS 4406 –19/16 Recommended filtration β ₂₅ ≥ 75	Contaminazione NAS tipo 1638 class 10 or ISO DIS 4406 –19/16 (filtrazione raccomandata) β ₂₅ ≥ 75
Maintenance / Manutenzione	No / No	

(*) For high viscosity applications and/or oil-air emulsions, please check with us the suitable pump model

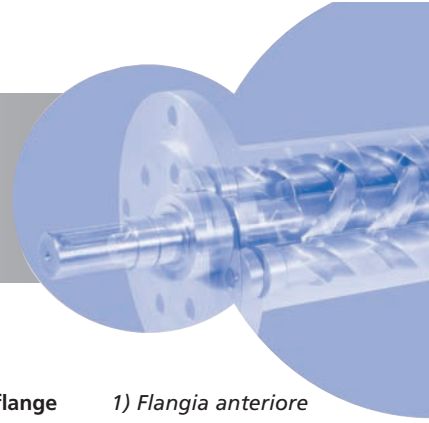
(*) Per le applicazioni ad alta viscosità e per applicazioni che generano emulsioni contenenti aria, vi preghiamo di verificare con noi le migliori soluzioni.

The data shown in the catalogue can change without notice. For special applications – please contact Settima.

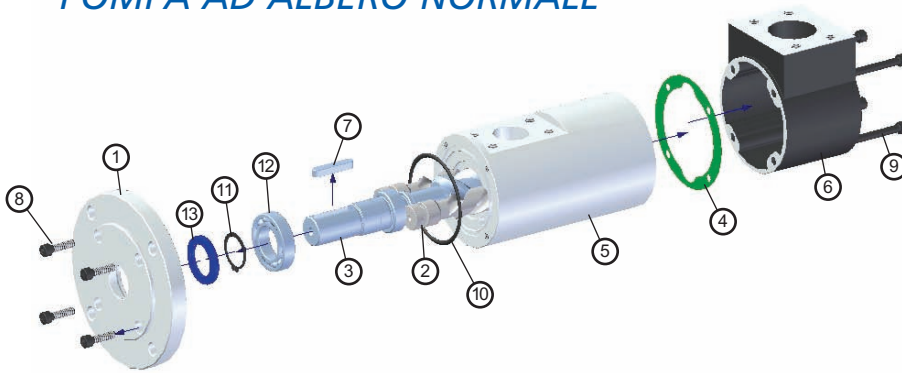
Le caratteristiche tecniche possono cambiare senza preavviso. Possibili applicazioni speciali e progettazione di pompe su misura – vi preghiamo di contattare Settima.

COMPONENT DESCRIPTION

COMPONENTI



1) NORMAL SHAFT PUMP POMPA AD ALBERO NORMALE



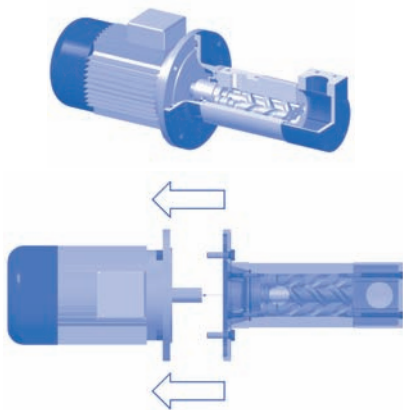
- | | |
|--------------------|------------------------|
| 1) Mounting flange | 1) Flangia anteriore |
| 2) Idler screw | 2) Vite laterale |
| 3) Main screw | 3) Vite centrale |
| 4) Plane Gasket | 4) Guarnizione piana |
| 5) Body | 5) Corpo pompa |
| 6) Suction cover | 6) Tappa radiale |
| 7) Key | 7) Linguetta |
| 8) TCEI screws | 8) Viti fissaggio |
| 9) TCEI screws | 9) Viti fissaggio |
| 10) O-Ring seal | 10) Guarnizione O-Ring |
| 11) Seeger | 11) Seeger |
| 12) Ball Bearing | 12) Cuscinetto |
| 13) Seal | 13) Anello di tenuta |

2) HOLLOW SHAFT PUMP POMPA AD ALBERO CAVO



- | | |
|--------------------|-----------------------|
| 1) Idler screw | 1) Vite laterale |
| 2) Plane Gasket | 2) Guarnizione piana |
| 3) Body | 3) Corpo pompa |
| 4) Suction cover | 4) Tappa radiale |
| 5) Mounting flange | 5) Flangia anteriore |
| 6) Main screw | 6) Vite centrale |
| 7) TCEI screws | 7) Viti fissaggio |
| 8) TCEI screws | 8) Viti fissaggio |
| 9) O-Ring seal | 9) Guarnizione O-Ring |
| 10) Seal | 10) Anello di tenuta |

DIRECT COUPLING MOTOR/PUMP ACCOPIAMENTO DIRETTO MOTORE/POMPA



IEC standard motor / IEC standard motor

Motor pump selection / Selezione motore

	Motor Form	56	63	71	80	90	100	112	132
	Forma	AC9	AC11	AC14	AC19	AC24	AC28	AC28	AC38
GR 20	B14	■		■	■				
	B5		■	■	■				
GR25	B14			■	■				
	B5			■	■				
GR 32	B14				■				
	B5				■	■			
GR 40	B14					■	■	■	
	B5				■	■	■	■	
GR 45	B5						■	■	■
GR 55	B5						■	■	■
GR 60	B5						■	■	■
GR 70	B5						■	■	■

The flanges marked in the following table are available in stock. For other couplings, please contact Settima Meccanica. Special applications available.

Advantages:

- Save the costs for bell-housing and coupling
- Save time for mounting and maintenance
- Save the size

N.B.: 1450/1750 RPM allowed / 1450/1750 RPM ammissibili

The data shown in the catalogue can change without notice. For special applications – please contact Settima.

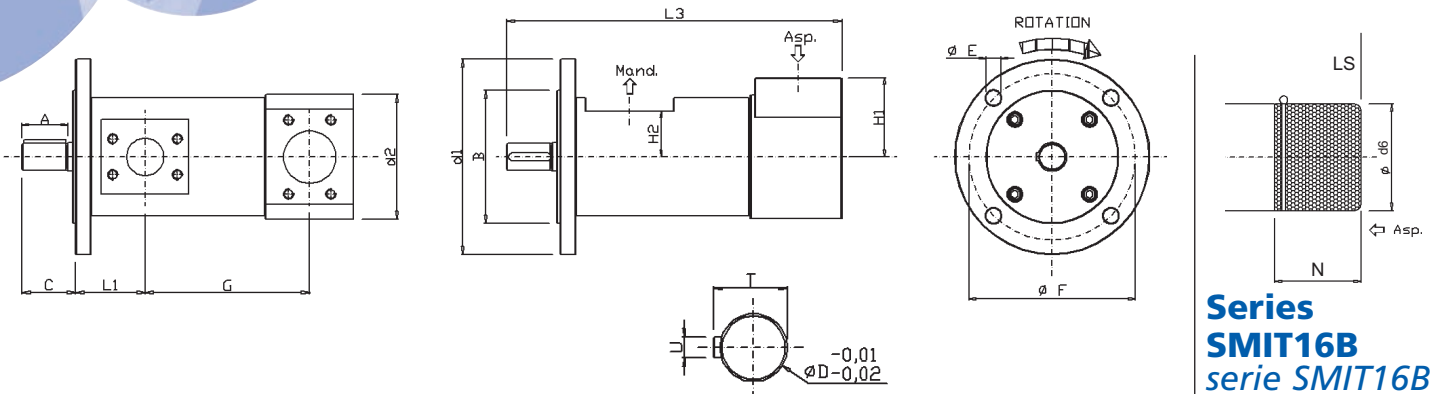
Le caratteristiche tecniche possono cambiare senza preavviso. Possibili applicazioni speciali e progettazione di pompe su misura – vi preghiamo di contattare Settima.

La flange evidenziata in tabella sono disponibili a magazzino. Per altri tipi di accoppiamento diretto, contattare i nostri uffici. Disponibili applicazioni speciali.

Vantaggi:

- Risparmio costi di giunto e lanterna
- Risparmio di tempo per il montaggio e la manutenzione
- Ingombri ridotti

DIMENSIONAL DRAWING DIMENSIONI



Series SMT16B serie SMT16B

Dry screw pump / Pompa per uso esterno

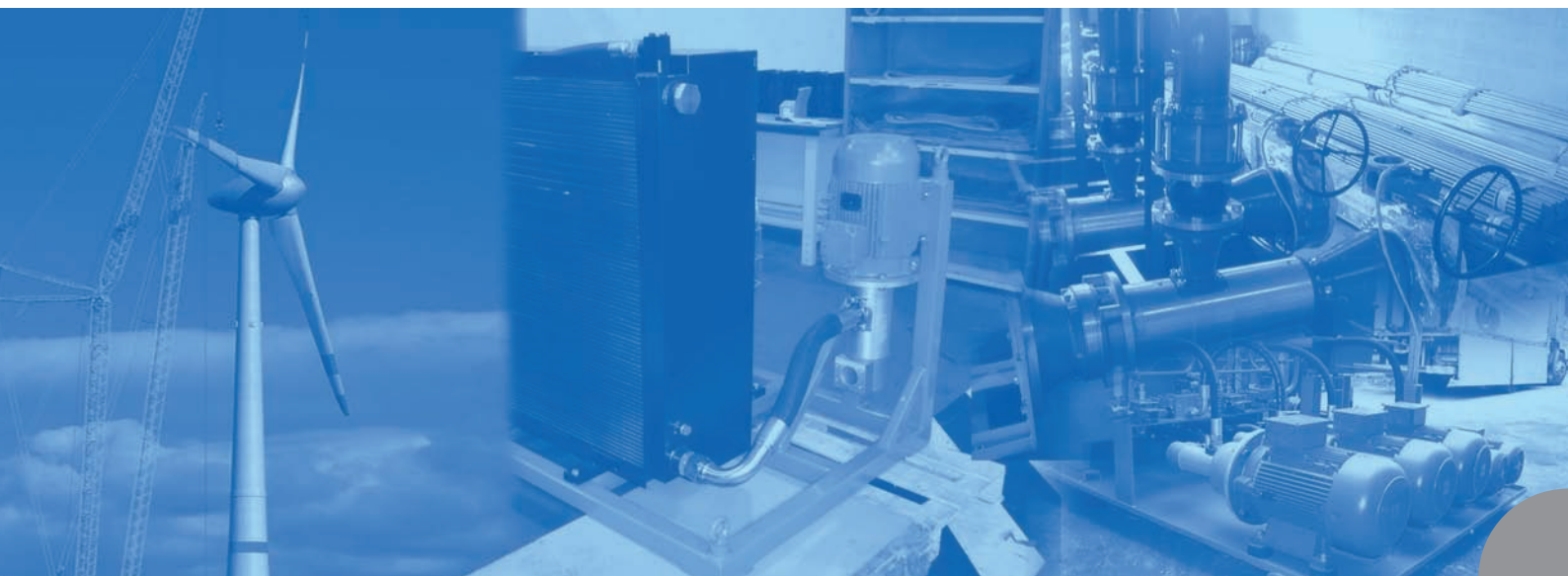
Series SMIT16B serie SMIT16B

Submersible screw pump
Pompa per uso sommerso
(parziale o totale)

TYPE TIPO	Flange Flangia				Shaft Albero				Suction Aspirazione		Discharge Mandata		Pump Pompa						Pump Pompa		
	B	E	F	d1	A	D	T	U	Ø ^A	H1	Ø ^M	H2	C	d2	L3	L1	G	Kg	N	d6	LS
GR 20 8-12-15-20L	80	11	103	125	30	14	16	5	1/2" BSPP	26	1/2" BSPP	25	37	59	190	53	78,5	1,5	40	60	182
GR25 25-30L	80	11	103	125	36	19	21,5	6	3/4" BSPP	27	1/2" BSPP	27,5	42	65	210	70	87	2,7	65	174	200
GR 32 35-45-55-75L	100	11	125	150	35	19	21,5	6	1 1/4" SAE	55	1" SAE	39	41	95,5	260	62	123	4,4	70	96	230
GR 40 100-125-150L	125	14	160	188	36	19	21,5	6	1 1/2" SAE	65	1 1/4" SAE	43,5	47	112	305	69	150	7	70	110	295
GR 45 180-210L	125	14	160	188	55	32	35	10	2" SAE	85	1 1/2" SAE	51,5	64,5	125	375	75,4	190	11	70	124	355
GR 55 250-300-330-380L	160	18	200	235	55	32	35	9,5	2 1/2" SAE	95	2" SAE	55	64,5	148,5	402,5	83,5	202,5	15,5	100	145	348
GR 60 440-500L	160	18	200	235	55	32	35	10	3" SAE	105	2 1/2" SAE	63	65,5	160	440	83,5	228,5	25	100	155	364
GR 70 600-660-800L	200	22	250	300	55	32	35	10	3 1/2" SAE	110	3" SAE	73	65,5	180	507	94,5	279	30	100	182	444
GR 80 1000-1200L	200	22	250	300	60	38	41	10	4" SAE	125	3" SAE	83	75	210	594	150	294,5	47,5	100	202	527
GR 90 1500-2200L	250	26	300	350	110	55	59	16	5" SAE	140	4" SAE	100	118	250	1000	256	525	95	100	250	811
GR 110 2300-3200L	250	26	300	350	110	55	59	16	5" SAE	140	4" SAE	100	118	250	995	287	490	120	100	250	806

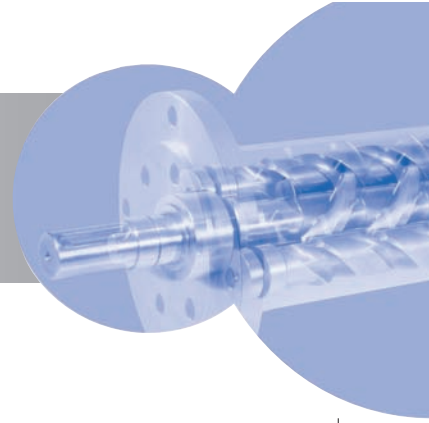
The data shown in the catalogue can change without notice. For special applications – please contact the main office.

Le caratteristiche tecniche possono cambiare senza preavviso. Possibili applicazioni speciali e progettazione di pompe su misura – vi preghiamo di contattarci.



PERFORMANCES (4 POLES MOTOR – 50HZ)

PRESTAZIONI (MOTORE 4 POLI – 50HZ)



Pump types SMT16B/SMIT16B – maximum operating pressure 40 bar
Flow / Pressure / Power tables

Pompa tipo SMT16B/SMIT16B – pressione massima 40 bar
Tabelle Portata / Pressione / Potenza

Type / Tipo			6 cSt				68 cSt				400 cSt (*)					
			Operating pressure (bar) Pressione (bar)				Operating pressure (bar) Pressione (bar)				Operating pressure (bar) Pressione (bar)					
			5	10	30	40	5	10	20	30	40	5	10	20	30	40
GR 20	8 L	l/min	4,8	3,6	-	-	4,9	4,8	4,6	4,4	4,3	5	4,9	4,7	4,6	4,5
		KW	0,1	0,2	-	-	0,1	0,1	0,3	0,3	0,4	0,1	0,2	0,3	0,4	0,5
	12 L	l/min	6,7	5,5	-	-	6,9	6,7	6,4	6,2	6	7	6,8	6,6	6,4	6,3
		KW	0,1	0,2	-	-	0,1	0,2	0,3	0,4	0,6	0,2	0,3	0,4	0,6	0,7
	15 L	l/min	9,6	7,0	-	-	9,8	9,5	9,2	8,9	8,6	9,9	9,7	9,4	9,2	9
		KW	0,1	0,2	-	-	0,2	0,3	0,5	0,6	0,8	0,3	0,4	0,6	0,7	0,9
20 L	l/min	11,5	9,4	-	-	11,8	11,5	11	10,6	10,4	11,9	11,7	11,3	11	10,8	
	KW	0,1	0,3	-	-	0,2	0,3	0,5	0,8	1,0	0,3	0,5	0,7	0,9	1,1	
GR25	25 L	l/min	15	12,3	-	-	15,3	14,9	14,3	13,9	13,5	15,5	15,2	14,7	14,4	14,1
		KW	0,2	0,4	-	-	0,3	0,4	0,7	1	1,2	0,4	0,6	0,8	1,1	1,4
	30L	l/min	18,7	15,3	-	-	19,2	18,6	17,9	17,3	16,9	19,4	19,0	18,4	18	17,6
GR32	35 L	l/min	22,1	15,9	-	-	22,6	22	21,1	20,4	19,9	22,9	22,4	21,7	21,2	20,8
		KW	0,3	0,4	-	-	0,4	0,6	1	1,4	1,8	0,5	0,8	1,2	1,6	2
	45 L	l/min	27	20,0	-	-	27,6	26,9	25,8	25	24,3	28	27,6	26,6	25,9	25,4
		KW	0,3	0,5	-	-	0,5	0,7	1,2	1,7	2,2	0,7	0,9	1,4	2	2,5
	55 L	l/min	29,4	24,8	-	-	30,1	29,3	28,2	27,3	26,5	30,5	29,9	29	28,3	27,7
		KW	0,4	0,6	-	-	0,5	0,8	1,3	1,9	2,4	0,7	1,0	1,6	2,1	2,7
75 L	l/min	39,2	34,0	-	-	40,2	39,1	37,5	36,3	35,3	40,7	40	38,6	37,7	36,9	
	KW	0,5	0,7	-	-	0,7	1	1,8	2,5	3,2	1	1,4	2,1	2,9	3,6	
GR 40	100 L	l/min	53,7	44,5	-	-	55	53,5	51,3	49,7	48,3	55,7	54,5	52,8	51,6	50,5
		KW	0,6	1,0	-	-	0,9	1,4	2,4	3,4	4,4	1,2	1,7	2,8	3,8	4,8
	125 L	l/min	65,2	55,5	-	-	66,7	64,9	62,3	60,3	58,7	67,6	66,2	64,2	62,6	61,3
KW		0,8	1,2	-	-	1	1,6	2,9	4,1	5,3	1,5	2,1	3,4	4,6	5,9	
GR45	150 L	l/min	76,7	66,2	-	-	78,5	76,4	73,3	71	69	79,5	77,9	75,5	73,7	72,1
		KW	0,9	1,4	-	-	1,2	1,9	3,4	4,8	6,2	1,8	2,5	4	5,4	6,9
	180 L	l/min	92,2	80,4	-	-	94,4	91,8	88,2	85,3	83	95,6	93,6	90,8	88,6	86,7
KW		1,1	1,8	-	-	1,4	2,3	4	5,7	7,4	2	2,9	4,7	6,5	8,2	
GR55	210 L	l/min	109,1	95,2	-	-	111,8	108,8	104,4	101	98,3	113,2	110,9	107,5	104,9	102,7
		KW	1,3	2	-	-	1,7	2,7	4,7	6,0	8,8	2,4	3,5	5,6	7,6	9,7
	250 L	l/min	137,7	125,5	-	-	141	137,2	131,7	127,5	124	143	139,8	135,6	132,3	129,6
KW		1,6	2,7	-	-	2,1	3,3	5,9	8,5	11	2,9	4,2	6,8	9,5	12,1	
GR60	300 L	l/min	155	140,0	-	-	159,6	155,2	149	144	140,3	161,6	158,2	153,4	149,7	146,6
		KW	1,8	3,0	-	-	2,3	3,8	6,7	9,6	12,5	3,4	4,8	7,7	10,7	13,7
	330 L	l/min	172,1	158,7	-	-	176,3	171,5	164,6	159,3	155	178,5	174,8	169,5	165,4	162
KW		1,9	3,5	-	-	2,6	4,2	7,4	10,6	13,8	3,6	5,3	8,6	11,8	15,1	
GR 70	380 L	l/min	195,7	176,7	-	-	200,4	195	187,1	181,1	176,2	202,9	198,7	192,8	188	184
		KW	2,2	4,0	-	-	2,9	4,7	8,4	12	15,7	4,1	6	9,7	13,5	17,2
	440 L	l/min	232,8	206,0	-	-	238,5	232	222,7	215,6	209,7	241,5	236,5	229,3	223,7	219,1
KW		2,6	4,5	-	-	3,4	5,6	9,9	14,3	18,6	4,8	7	11,5	15,9	20,4	
GR 80	500 L	l/min	258,7	236,0	-	-	265	257,8	247,4	239,5	237	268,3	267,8	254,7	248,6	243,5
		KW	2,9	5,0	-	-	3,8	6,2	11	15,9	20,7	5,3	7,8	12,7	17,7	22,6
	600 L	l/min	317	287,0	-	-	325	316	303	293	285	329	322	312	304,5	298
KW		3,5	6,0	-	-	4,6	7,5	13,4	19,3	25	6,3	9,3	15,4	21,5	27,5	
GR 90	660 L	l/min	352	314,0	-	-	361	351	336,8	326	317	365	358	348	3338	331
		KW	4,0	6,8	-	-	5,1	8,3	15	21	28	7	10,4	17,0	23,8	30,6
	800 L	l/min	411	378,0	-	-	421	409	393	380	370	426	417	405	395	387
KW		4,6	8,0	-	-	5,9	9,7	17,4	25,1	32,7	8,2	12	20	27,8	36	
GR 100	1.000 L	l/min	537	480,0	-	-	550	535	513	497	483	556	545	528	516	505
		KW	5,8	10,0	-	-	7,1	12	21,7	31,5	41,2	9	14	23,7	33,5	43,2
	1.200 L	l/min	651	582,0	-	-	667	649	623	603	586	676	662	641	626	613
KW		7,1	12,0	-	-	8,7	14,6	26,4	38,2	60,1	11,1	17	28,8	40,6	52,5	
GR90	1.500 L	l/min	728	708,1	-	-	745	725	696	674	655	755	739	716	699	685
		KW	7,9	14,8	-	-	9,7	16,3	29,5	42,7	56	12,4	19	32,2	45,4	58,6
	1.700 L	l/min	849	826,1	-	-	869	846	812	786	764	880	862	836	816	799
KW		9,2	17,2	-	-	11,3	19	34,4	49,8	65,2	14,4	22,1	37,5	53	68,4	
GR110	2.000 L	l/min	970,0	932,0	-	-	993,0	967,0	928,0	898,0	874,0	1.006,0	985,0	955,0	932,2	913,0
		KW	10,5	19,3	-	-	12,9	21,7	39,3	56,9	74,5	16,5	25,3	42,9	60,5	78,0
	2.200 L	l/min	116,0	1.072,0	-	-	1.143,0	1.112,0	1.067,1	1.033,0	1.004,0	1.157,0	1.133,0	1.099,0	1.072,0	1.050,0
KW		12,1	22,2	-	-	14,8	24,9	47,2	65,5	85,7	19,0	29,1	49,3	79,6	89,9	
GR110	2.300 L	l/min	1.087,0	1.044,0	-	-	1.113,0	1.083,0	1.040,0	1.006,0	979,0	1.127,0	1.104,0	1.070,0	1.044,0	1.023,0
		KW	11,8	21,7	-	-	14,4	24,3	44,0	63,8	83,5	18,5	28,3	48,1	67,8	87,5
	2.500 L	l/min	1.232,0	1.184,0	-	-	1.262,0	1.228,0	1.178,0	1.140,0	1.109,0	1.278,0	1.251,0	1.213,0	1.184,0	1.159,0
KW		13,4	24,5	-	-	16,4	27,5	49,9	72,3	94,7	20,9	32,1	54,5	76,8	99,2	
GR110	2.800 L	l/min	1.377,0	1.323,0	-	-	1.410,0	1.372,0	1.317,0	1.275,0	1.240,0	1.428,0	1.398,0	1.356,0	1.325,0	1.296,0
		KW	14,9	24,4	-	-	18,3	30,8	55,8	80,8	105,8	23,4	35,9	60,9	85,9	110,9
	3.200 L	l/min	1.594,0	1.532,0	-	-	1.633,0	1.589,0	1.525,0	1.476,0	1.435,0	1.654,0	1.619,0	1.570,0	1.532,0	1.500,0
KW		17,3	31,8	-	-	21,2	35,6	64,6	93,5	122,5	27,1	41,6	70,5	99,5	128,4	

(*) For high viscosity applications and/or oil-air emulsions, please check with Settima the suitable pump model

(*) Per le applicazioni ad alta viscosità e per applicazioni che generano emulsioni contenenti aria, vi preghiamo di verificare con noi le migliori soluzioni.

PERFORMANCES (2 POLES MOTOR – 50HZ)

PRESTAZIONI (MOTORE 2 POLI – 50HZ)

Pump types SMT16B/SMIT16B – maximum operating pressure 40 bar
 Flow / Pressure / Power tables
 Pompa tipo SMT16B/SMIT16B – pressione massima 40 bar
 Tabelle Portata / Pressione / Potenza

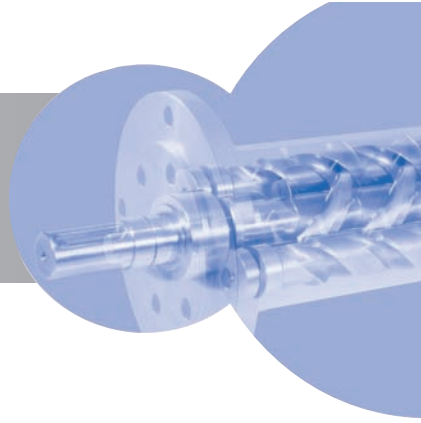
Type / Tipo	6 cSt					68 cSt					400 cSt (*) (**)						
	Operating pressure (bar) Pressione (bar)					Operating pressure (bar) Pressione (bar)					Operating pressure (bar) Pressione (bar)						
	5	10	20	30	40	5	10	20	30	40	5	10	20	30	40		
GR 20	8 L	l/min	10	9,8	9,4	-	-	10,2	10	9,8	9,6	9,4	10,3	10,1	9,9	9,8	9,7
		KW	0,1	0,2	0,4	-	-	0,2	0,3	0,5	0,7	0,9	0,4	0,5	0,7	0,9	1,1
	12 L	l/min	14	13,7	13,2	-	-	14,3	14	13,7	13,4	13,2	14,4	14,2	13,9	13,7	13,5
		KW	0,2	0,3	0,6	-	-	0,3	0,5	0,7	1	1,2	0,5	0,7	0,9	1,2	1,5
	15 L	l/min	20,1	19,6	18,8	-	-	20,4	20	19,5	19,1	18,8	20,5	20,3	19,9	19,6	19,3
		KW	0,3	0,5	0,8	-	-	0,5	0,7	1	1,4	1,8	0,8	1	1,3	1,7	2,1
20 L	l/min	24,1	23,5	22,6	-	-	24,4	24	23,4	22,9	22,6	24,6	24,3	23,7	23,5	23,2	
	KW	0,3	0,6	1	-	-	0,6	0,8	1,2	1,7	2,1	0,9	1,2	1,6	2,1	2,5	
GR25	25 L	l/min	31,3	30,6	29,4	-	-	31,9	31,3	30,5	29,9	29,4	32,1	31,7	31	30,6	30,2
		KW	0,4	0,7	1,3	-	-	0,7	1	1,5	2,1	2,7	1,1	1,4	2	2,6	3,2
30L	l/min	39,2	38,2	36,8	-	-	39,9	39,1	38,1	37,3	36,7	40,1	39,6	38,5	38,2	37,7	
	KW	0,5	0,5	1,6	-	-	0,8	1,2	1,9	2,6	3,3	1,3	1,7	2,5	3,2	3,9	
GR32	35 L	l/min	46,2	45,1	43,4	-	-	46,9	46,1	44,9	44	43,3	47,3	45,8	45,1	44,5	42
		KW	0,6	1	1,8	-	-	0,9	1,3	2,2	3	3,9	1,4	2,7	3,6	4,5	5,1
45 L	l/min	56	55,1	53,1	-	-	57,5	56,4	54,9	53,8	52,9	57,8	57	56	55,1	54,4	
	KW	0,7	1,2	2,2	-	-	1,1	1,6	2,7	3,7	4,0	1,7	2,3	3,3	4,4	5,5	
55 L	l/min	61,6	60,1	57,9	-	-	62,6	61,5	60	58,7	57,7	63,1	62,2	61	60	59,3	
	KW	0,8	1,3	2,4	-	-	1,2	1,8	2,9	4	5,2	1,9	2,5	3,6	4,8	6	
75 L	l/min	82,2	80,1	77,2	-	-	83,4	82	80	78,3	77	84,1	83	81,4	80,1	79,1	
	KW	1,1	1,8	3,3	-	-	1,6	2,4	3,9	5,4	6,9	2,5	3,3	4,9	6,4	8,0	
GR 40	100 L	l/min	112,3	109,5	105,5	-	-	114	112	109	107	109,2	115	113	111	109	108
		KW	1,4	2,4	4,4	-	-	2,1	3,1	5,1	7,2	9,3	3,2	4,2	6,4	8,5	10,6
125 L	l/min	136	133	128	-	-	138,5	136	132	130	128	140	138	135	133	131	
	KW	1,7	2,9	5,4	-	-	2,5	3,7	6,2	8,7	11,2	3,8	5,1	7,7	10,3	12,9	
150 L	l/min	160	157	151	-	-	163	160	156	153	150	164	162	159	157	154	
	KW	2	3,4	6,3	-	-	2,9	4,4	7,3	10,3	13,2	4,5	6	9,1	12,1	15,2	
GR45	180 L	l/min	193	188	181	-	-	196	193	188	184	181	198	195	191	188	186
		KW	2,4	4,1	7,5	-	-	3,4	5,2	8,7	12,3	15,8	6,2	7	10,7	14,4	18,0
210 L	l/min	229	223	215	-	-	232	228	222	217	214,1	234	231	226	222	220	
	KW	2,8	4,8	8,9	-	-	4,1	6,2	10,3	14,5	18,7	6,2	8,3	12,7	17	21,4	
GR55	250 L	l/min	288	281	271	-	-	293	288	280	275	270	295	291	285	281	278
		KW	3,4	6	11,2	-	-	4,9	7,5	12,8	18,1	23,4	7,3	10	15,5	21	26,5
300 L	l/min	326	318	306	-	-	331	325	317	311	306	334	329	323	318	314	
	KW	3,9	6,8	12,6	-	-	5,5	8,5	14,5	20,5	26,4	8,3	11,4	17,6	23,8	30,0	
330 L	l/min	360	351	338	-	-	366	357	350	343	338	369	344	357	351	347	
	KW	4,3	7,5	14	-	-	6,1	9,4	16	22,6	29,2	9,1	12,6	19,4	26,2	33,1	
380 L	l/min	410	399	385	-	-	416	409	398	390	384	419	414	405	399	394	
	KW	4,9	8,5	15,9	-	-	6,9	10,7	18,2	25,7	33,2	10,4	14,4	22,1	29,8	37,6	
GR 60	440 L	l/min	488	475	458	-	-	495	486	474	464	456	499	492	483	475	469
		KW	5,7	10	18,8	-	-	8,1	12,6	21,5	30,4	39	12	16,7	26	35,2	44,5
500 L	l/min	541	528	509	-	-	550	540	527	516	507	554	547	536	528	521	
	KW	6,4	11,2	20,9	-	-	9	14	24	34	44	13,4	18,5	29	39	49	
GR 70	600 L	l/min	663	647	623	-	-	674	662	645	632	622	679	670	657	647	639
		KW	8	14	26	-	-	11	17	29	41	53	16	22	35	47	60
660 L	l/min	737	719	692	-	-	748	735	717	702	691	754	744	730	719	710	
	KW	9	15	28	-	-	12	18,7	32,2	46	59	17,5	24,5	38,5	53	67	
800 L	l/min	860	839	867	-	-	873	858	836	820	806	880	868	852	839	829	
	KW	10	18	39	-	-	14	22	38	53	69	20	28,6	45	61,3	78	
GR 80 (**)	1.000 L	l/min	1123	1095	1055	-	-	1140	1120	1042	1070	1052	1150	1134	1112	1095	1081
		KW	13	23	43	-	-	17	27	47	66	86	23	33	52	72	92
1.200 L	l/min	1364	1330	1281	-	-	1385	1361	1326	1300	1278	1396	1377	1350	1330	1313	
	KW	16	28	52	-	-	20	32	57	81	105	28	40	64	88	112	
GR90 (**)	1.500 L	l/min	1523	1485	1431	-	-	1546	1520	1481	1451	1427	1559	1538	1508	1485	1466
		KW	17	31	58	-	-	23	36	63	90	117	31	44	71	98	125
1.700 L	l/min	1777	1733	1670	-	-	1804	1773	1729	1693	1665	1818	1795	1760	1733	1710	
	KW	20	36	67	-	-	27	42	73	105	136	36	52	83	114	146	
2.000 L	l/min	2.031,0	1.980,0	1.908	-	-	2.062,0	2.026,0	1.975,0	1.935,0	1.903,0	2.079,0	2.051,0	2.011,0	1.980,0	1.955,0	
	KW	23,0	41,0	77	-	-	30,0	48,0	84,0	120,0	156,0	41,0	59,0	95,0	131,0	168,0	
2.200 L	l/min	2.335,0	2.277,0	2.194	-	-	2.371,0	2.330,0	2.271,0	2.226,0	2.188,0	2.390,0	2.359,0	2.313,0	2.277,0	2.248,0	
	KW	26,6	47,0	88	-	-	35,0	55,0	97,0	138,0	179,0	48,0	68,0	109,0	150,0	192,0	
GR110 (**)	2.300 L	l/min	2.275,0	2.219,0	2.137	-	-	2.310,0	2.270,0	2.212,0	2.168,0	2.132,0	2.328,0	2.298,0	2.253,0	2.218,0	2.190,0
		KW	26,0	46,0	86	-	-	34,0	54,0	94,0	134,0	164,0	46,0	66,0	106,0	147,0	187,0
2.500 L	l/min	2.578,0	2.514,0	2.422	-	-	2.618,0	2.572,0	2.507,0	2.457,0	2.416,0	2.639,0	2.604,0	2.553,0	2.515,0	2.482,0	
	KW	29,0	52,0	98	-	-	39,0	61,0	107,0	152,0	196,0	52,5	75,0	121,0	166,0	211,0	
2.800 L	l/min	2.882,0	2.810,0	2.707	-	-	2.926,0	2.875,0	2.802,0	2.746,0	2.700,0	2.950,0	2.910,0	2.853,0	2.811,0	2.775,0	
	KW	33,0	58,0	109	-	-	43,0	69,0	119,0	170,0	221,0	59,0	84,0	135,0	186,0	237,0	
3.200 L	l/min	3.337,0	3.254,0	3.135	-	-	3.388,0	3.329,0	3.245,0	3.180,0	3.127,0	3.415,0	3.370,0	3.304,0	3.254,0	3.212,0	
	KW	38,0	67,5	126	-	-	50,0	79,0	138,0	197,0	256,0	68,0	97,0	156,0	215,0	274,0	

(*) For high viscosity applications and/or oil-air emulsions, please check with us the suitable pump model I(*) Per le applicazioni ad alta viscosità e per applicazioni che generano emulsioni contenenti aria, vi preghiamo di verificare con noi le migliori soluzioni.

(**) Pump must be over-busted. Please contact Settima I(**) La pompa deve essere sovralimentata in aspirazione. Prego contattare Settima.

For Applications with 2 poles motor, we ask you to contact NPSH curves to Settima Meccanica. Per applicazioni con motore a 2 poli prego richiedere curve NPSH a Settima Meccanica.

ORDERING CODE CODICE DI ORDINAZIONE



GR **	****	***L	*	****/****	5/6	*	**	**	**	*	**	***	**	***
Pump Type	Dry or submersible	Nominal Flow (U/min 2950 rpm)	High viscosity flag (1)	Hollow shaft type / Flange type (Omit for normal shaft)	Pump body	Screws Treatment	Seals type	Shaft Seal	Internal pressure relief valve (2)	Suction flange	Rotation			
Tipo	Usò esterno o sommerso	Portata nominale (U/min 2950 rpm)	Alta viscosità (1)	Tipo albero cavo / Tipo flangia	Corpo pompa	Trattamento viti	Tipo di tenuta	Guarnizione albero	Valvola di sicurezza interna (2)	flangia d'aspirazione	Rotazione			
GR20		8/12/15/20	Standard Up to/ fino a 100 cSt	Motor shaft (5) Albero motore	Standard Aluminium / Alluminio	HA core hardened steel screws viti in acciaio temprato		Standard/ NBR	Standard No security valve/ Nessuna valvola	Standard Radiale	Standard Right rotation			
GR25		25/30	S1 from/da 100 to/a 250 cSt	AC9 AC11 AC14 AC19 AC24 AC28	G Cast iron				RF1 5 bar security					
GR32		35/45/55/75	S2(1) from/da 250 to/a 500 cSt		A Carbon steel (18NiCrMo5)	HD surface hardened screws viti nitrate superficialmente			RF2 10 bar security	AX Axial assiale	Standard Right rotation			
GR40		80/100/125/150	S3 from/da 500 to/a 800 cSt	Motor form (6) Forma motore (6)	K(3) Hardened Steel				RF3 15 bar security	AL Tank - top flange	Standard Right rotation			
GR45	SMT16B dry /	180/210	S4 past/oltre 800 cSt	B5 B14 B5R					RP (2) Variable regulation valve		Left rotation			
GR55	esterna	250/300/330/380							Variable regulation valve		Rotazione sinistra			
GR60	SMT16B submersible	440/500							Valvola esterna a regolazione variabile					
GR70	sommersa	600/660/800												
GR80		1.000/1.200												
GR90		1.500/1.700 2.000/2.200												
GR110		2.300/2.500 2.800/3.200												

(1) This option reduce the efficiency of the pump / Questa opzione riduce l'efficienza della pompa
 (2) RP not available for GR20, GR25, GR80, GR90, GR100 / Valvola RP non disponibile per GR20, GR25, GR80, GR90, GR100
 (3) Available from GR20 to GR70 included / Disponibile da GR20 a GR70 incluso

Sample Application Summary Esempi possibili applicazioni

Applications Applicazioni	High Viscosity Screws Viti per elevate viscosità	Body Material Materiale corpo	Screw Material Materiale Viti	Seals Tenute
Cooling / Raffreddamento	*	*	*	*
Cooling (water & glycol) / Raffreddamento con acqua e glicole	*	G	*	*
Filtration system / Sistemi di filtrazione	*	G / K	HA	*
Gearbox Lube / Sistemi di lubrificazione riduttori	S	*	*	*
Fluid transfer / Trasferimento di fluidi	*	*	*	*
Power packs / Centraline	*	*	*	*
Tool machines - Chip conveyors / Macchine utensili - trasferimento trucioli (bassa pressione)	*	G / K	HA	*

(*) Standard configuration and material / configurazione e materiali standard



- **SMT16B** (up to 40bar / *fino a 40bar*):
Cooling / *Raffreddamento*
Filtration System / *Sistemi di Filtrazione*
Gearbox Lube / *Sistemi di Lubrificazione Riduttori*
Fluid Transfer / *Trasferimento Fluidi*



- **SMT** (up to 80bar / *fino a 80bar*):
Lube services - Air emulsion / *Sistemi di Lubrificazione con Emulsioni*
Lube services - Bearings / *Sistemi di Lubrificazione Cuscinetti*
Tool machines - Coolant systems / *Macchine utensili - Sistemi di raffreddamento*



- **SMAPI** (up to 80bar / *fino a 80bar*):
Shipyards & Industry boilers / *Alimentazione bruciatori navali e industriali*
Lube System - Oil & gas Industry / *Sistemi di lubrificazione Industria Oil&Gas*
Lube System - Power Generation / *Sistemi di lubrificazione Generazione di potenza*



- **CONTINUUM** (up to 250bar / *fino a 250bar*):
Power Hydraulics / *Idraulica di potenza*
Forklift / *Muletti*
Presses / *Presse*



- **SM - EU standard** (up to 80bar / *fino a 80bar*):
Elevator / *Ascensori*
Home Lift



- **SMU/SMTU - US standard** (up to 80bar / *fino a 80bar*):
Elevator / *Ascensori*
Home Lift

Versione SMT16B_40bar_ITA-UK_1.2

SETTIMA MECCANICA

Settima (PC) - Italy
Tel. +39.0523.557623
Fax +39.0523.557256
www.settima.it - info@settima.it

Area Agency/Reseller

