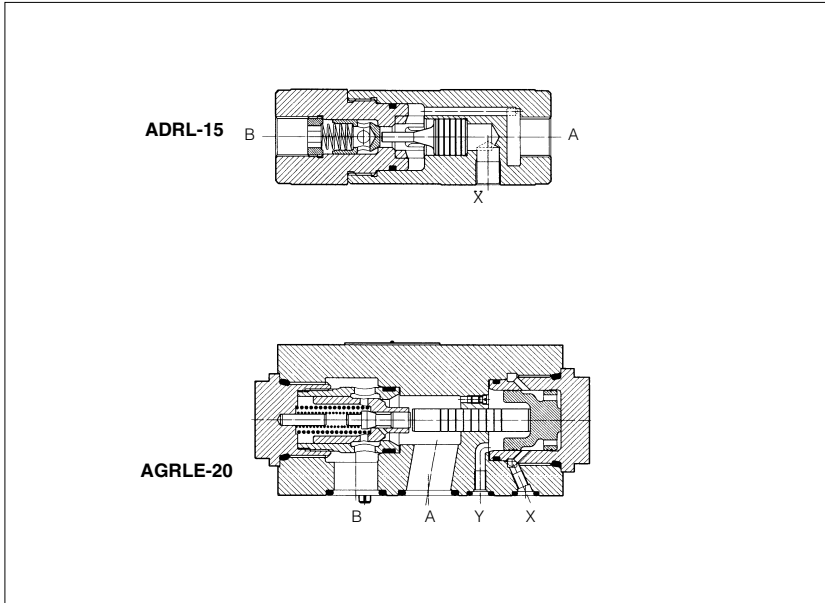


# Valvole di ritegno pilotate tipo ADRL, AGRL, AGRLE

montaggio in linea: bocche con attacchi filettati: da G 3/8" a G 1 1/4"

montaggio a piastra: ISO 5781 dimensione 10, 20 e 32



Le valvole ADRL sono valvole di ritegno ad apertura pilotata (bocca X), per montaggio in linea disponibili con dimensioni delle bocche da G 3/8" a G 1 1/4".  
 Portata fino a 300 l/min.  
 Pressione fino a 400 bar.

Le AGRL e AGRLE sono valvole di ritegno ad apertura pilotata (bocca X), per montaggio a piastra disponibili con superfici di attacco ISO 5781 dimensione 10, 20 e 32.  
 Portata fino a 500 l/min.  
 Pressione massima: 315 bar.

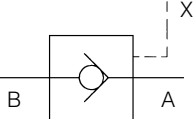
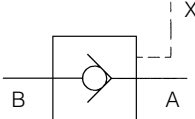
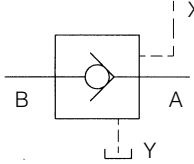
Le versioni AGRLE hanno un drenaggio esterno (bocca Y) della camera di pilotaggio per permettere la corretta apertura del ritegno, sotto l'azione della pressione di pilotaggio, anche in presenza di contropressione alla bocca A: infatti nelle valvole di ritegno pilotate senza drenaggio esterno, la contropressione alla bocca A può influenzare l'apertura poiché contrasta l'azione del pilotaggio.

Le valvole sono progettate per funzionare in sistemi idraulici con olio minerale o fluidi sintetici aventi analoghe proprietà lubrificanti.

## 1 SIGLA DI DESIGNAZIONE

<b>AGRL</b>	<b>E - 10 /</b>	<b>**</b>	<b>/*</b>
<p><b>ADRL</b> = Valvola di ritegno ad apertura pilotata per montaggio in linea</p> <p><b>AGRL</b> = Valvola di ritegno ad apertura pilotata per montaggio a piastra</p> <p>Solo per AGRL:                  - = senza drenaggio esterno                  E = con drenaggio esterno</p> <p>Attacchi filettati per ADRL:                  10 = G 3/8"                  15 = G 1/2"                  20 = G 3/4"                  32 = G 1 1/4"</p> <p>Dimensione per AGRL e AGRLE                  10                  20                  32</p>			<p>Fluidi sintetici:  <b>WG</b> = acqua-glicole  <b>PE</b> = esteri fosforici</p> <p>Numero di disegno</p> <p>Pressione di apertura:                  per ADRL                  - = 0,5 bar                  /2 = 2 bar                  /4 = 4 bar                  /8 = 8 bar</p> <p>per AGRL                  - = 0,5 bar</p>

## 2 CARATTERISTICHE IDRAULICHE

Simboli idraulici										
Modello	<b>ADRL-10</b>	<b>ADRL-15</b>	<b>ADRL-20</b>	<b>ADRL-32</b>	<b>AGRL-10</b>	<b>AGRL-20</b>	<b>AGRL-32</b>	<b>AGRLE-10</b>	<b>AGRLE-20</b>	<b>AGRLE-32</b>
Rapporto di pilotaggio (1)	2,8	2,7	2,5	2,3	13,6	14,0	14,4	13,6	14,0	14,4
Portata max raccomandata [l/min]	30	60	100	300	160	300	500	160	300	500
Pressione massima [bar]	400	350			315					

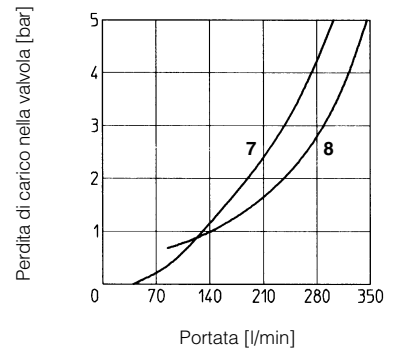
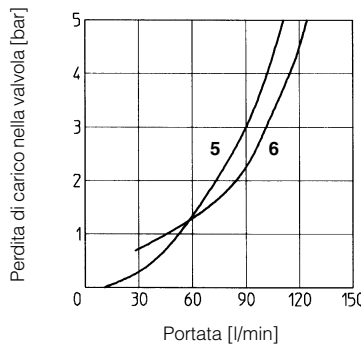
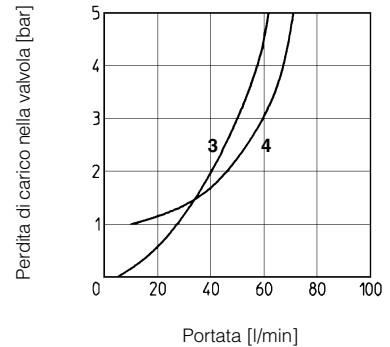
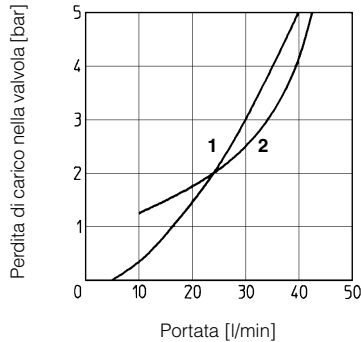
(1) La pressione di pilotaggio, applicata attraverso la bocca X, agisce sul il pistoncino di pilotaggio che spostandosi apre l'otturatore permettendo il flusso libero B→A. La pressione minima di pilotaggio per un corretto funzionamento dipende dal rapporto delle aree indicato in tabella e dalla pressione di linea che tende a chiudere l'otturatore. Ad esempio: la pressione di pilotaggio necessaria per comandare l'apertura di una valvola ADRL-20 è pari alla pressione di linea (che insiste sull'otturatore) divisa per 2,5. Le valvole AGRL-\* e AGRLE-\*, sono munite di un dispositivo di decompressione.

### 3 CARATTERISTICHE PRINCIPALI DELLE VALVOLE DI RITEGNO AD APERTURA PILOTATA TIPO ADRL, AGRL, AGRLE

Posizione di installazione	Qualsiasi posizione. Per le valvole AGRLE, la bocca di drenaggio Y deve essere collegata direttamente al serbatoio senza contropressione
Stato superficie di attacco (per AGRL e AGRLE)	Indice di rugosità $\sqrt{0.4}$ , rapporto di planarità 0,01/100 (ISO 1101)
Temperatura ambiente	Da -20°C a +70°C
Fluido	Olio idraulico secondo DIN 51524 ... 535, per altri fluidi vedere sezione <b>1</b>
Viscosità raccomandata	15 ÷ 100 mm <sup>2</sup> /s a 40°C (ISO VG 15 ÷ 100)
Classe di contaminazione del fluido	ISO 19/16 ottenuta con filtri in linea da 25 µm e β <sub>25</sub> ≥ 75 (raccomandato)
Temperatura del fluido	-20°C +60°C (scegliere guarnizioni standard e /WG) -20°C +80°C (scegliere guarnizioni /PE)

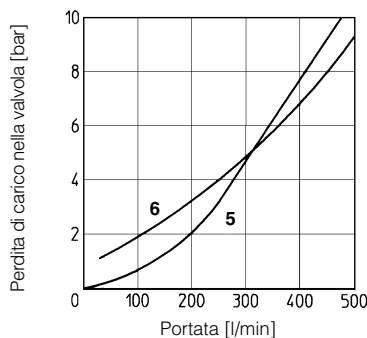
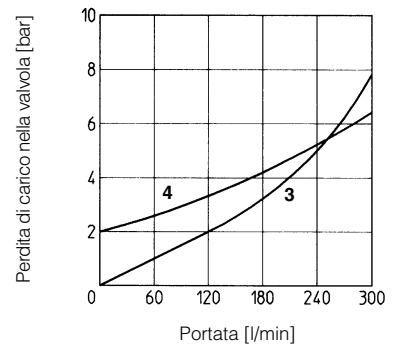
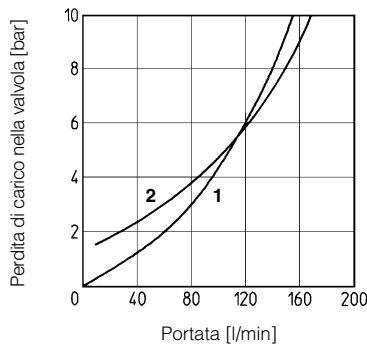
### 4 DIAGRAMMI PORTATA/PERDITA DI CARICO PER ADRL con olio minerale ISO VG 46 a 50°C

- 1 = ADRL-10 B→A
- 2 = ADRL-10 A→B
- 3 = ADRL-15 B→A
- 4 = ADRL-15 A→B
- 5 = ADRL-20 B→A
- 6 = ADRL-20 A→B
- 7 = ADRL-32 B→A
- 8 = ADRL-32 A→B

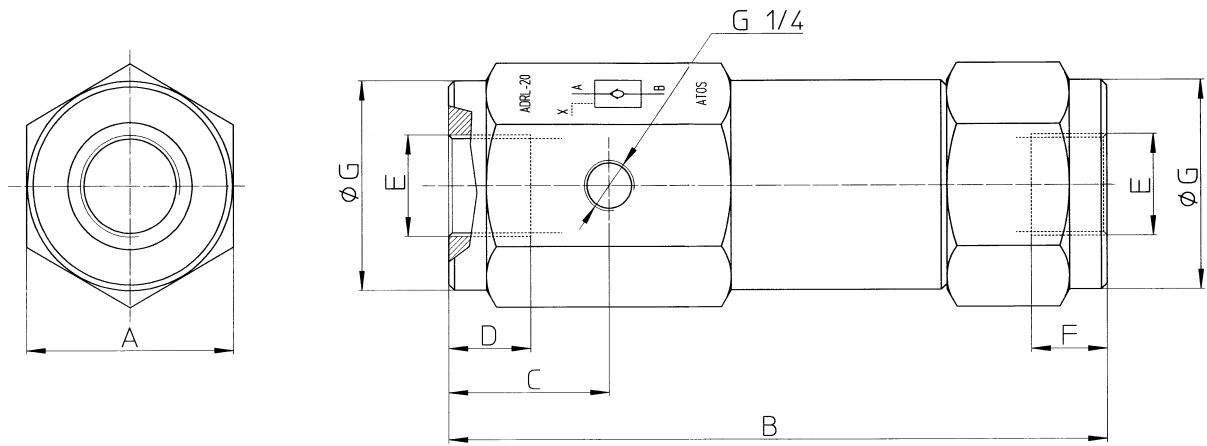


### 5 DIAGRAMMI PORTATA/PERDITA DI CARICO PER AGRL E AGRLE con olio minerale ISO VG 46 a 50°C

- 1 = AGRL-10, AGRLE-10 B→A
- 2 = AGRL-10, AGRLE-10 A→B
- 3 = AGRL-20, AGRLE-20 B→A
- 4 = AGRL-20, AGRLE-20 A→B
- 5 = AGRL-32, AGRLE-32 B→A
- 6 = AGRL-32, AGRLE-32 A→B



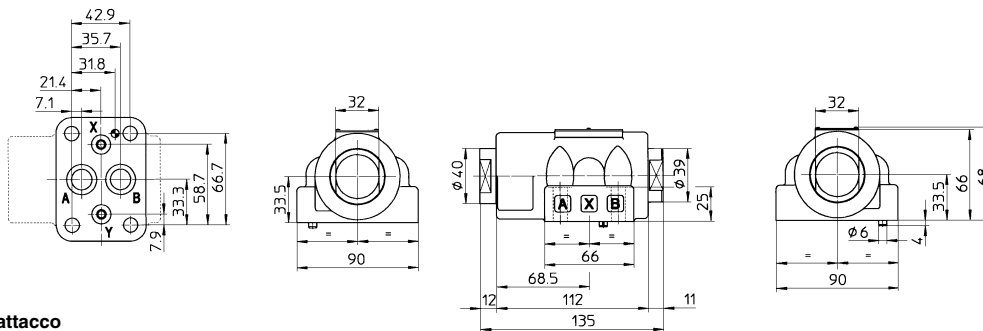
6 DIMENSIONI DELLE VALVOLE ADRL [mm]



Modello	A	B	C	D	E	F	$\varnothing G$	Massa [Kg]
ADRL-10	41	120	30	14	G 3/8"	12	40	1
ADRL-15	50	145	33	16	G 1/2"	16	49	2
ADRL-20	55	175	42,5	18,5	G 3/4"	19	54,5	2,5
ADRL-32	90	245	53	23,5	G 1 1/4"	25	87,5	7

**7** DIMENSIONI DELLE VALVOLE AGRL E AGRLE [mm]

**AGRL-10  
AGRLE-10**



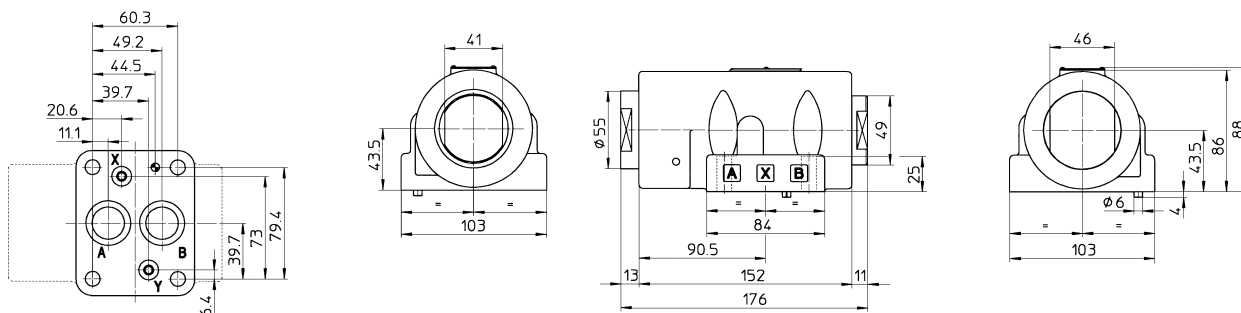
**Superficie di attacco**

**ISO 5781 AG-06-2-A dimensione 10**

Viti di fissaggio: 4 viti TCEI M10 x 45  
Guarnizioni: 2 OR 3068; 2 OR 109  
Diametro bocche A, B:  $\varnothing = 15$  mm  
Diametro bocche X, Y:  $\varnothing = 5$  mm

Massa: 4 Kg

**AGRL-20  
AGRLE-20**



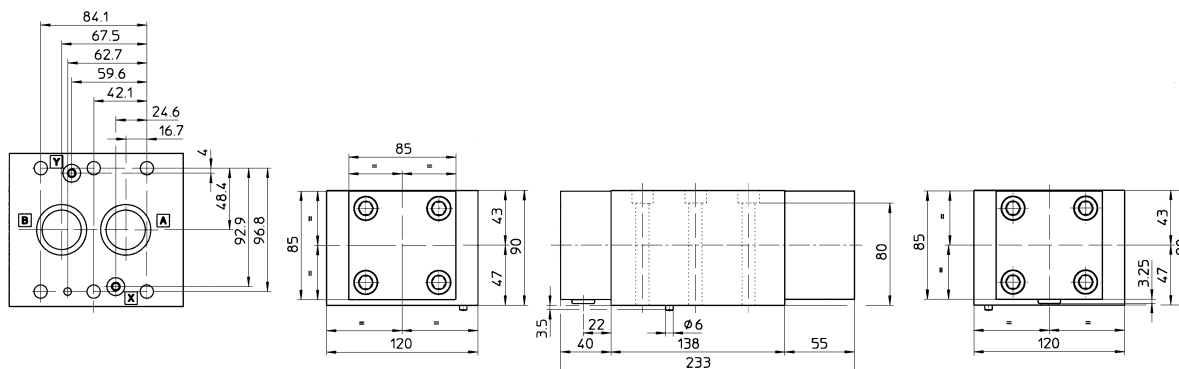
**Superficie di attacco**

**ISO 5781 AH-08-2-A dimensione 20**

Viti di fissaggio: 4 viti TCEI M10 x 45  
Guarnizioni: 2 OR 4100; 2 OR 109  
Diametro bocche A, B:  $\varnothing = 23$  mm  
Diametro bocche X, Y:  $\varnothing = 5$  mm

Massa: 7 Kg

**AGRL-32  
AGRLE-32**



**Superficie di attacco**

**ISO 5781 AJ-10-2-A dimensione 32**

Viti di fissaggio: 6 viti TCEI M10 x 100  
Guarnizioni: 2 OR 4131; 2 OR 109  
Diametro bocche A, B:  $\varnothing = 30$  mm  
Diametro bocche X, Y:  $\varnothing = 5$  mm

Massa: 14,8 Kg

**8** PIASTRE DI ATTACCO PER VALVOLE AGRL E AGRLE

Valvola	Modello piastra	Esecuzione	Filettature GAS				Ø Lamature [mm]				Massa [kg]
			A	B	X	Y	A	B	X	Y	
AGRL-10, AGRLE-10	BA-305	Attacchi A, B, X, Y inferiori	1/2"	1/2"	1/4"	1/4"	30	30	21,5	21,5	1
AGRL-20, AGRLE-20	BA-505		1"	1"	1/4"	1/4"	46	46	21,5	21,5	2
AGRL-32, AGRLE-32	BA-705A		1 1/2"	1 1/2"	1/4"	1/4"	63,5	63,5	21,5	21,5	7,5

Le piastre vengono fornite con viti di fissaggio. Per ulteriori dettagli vedere tabella K280.